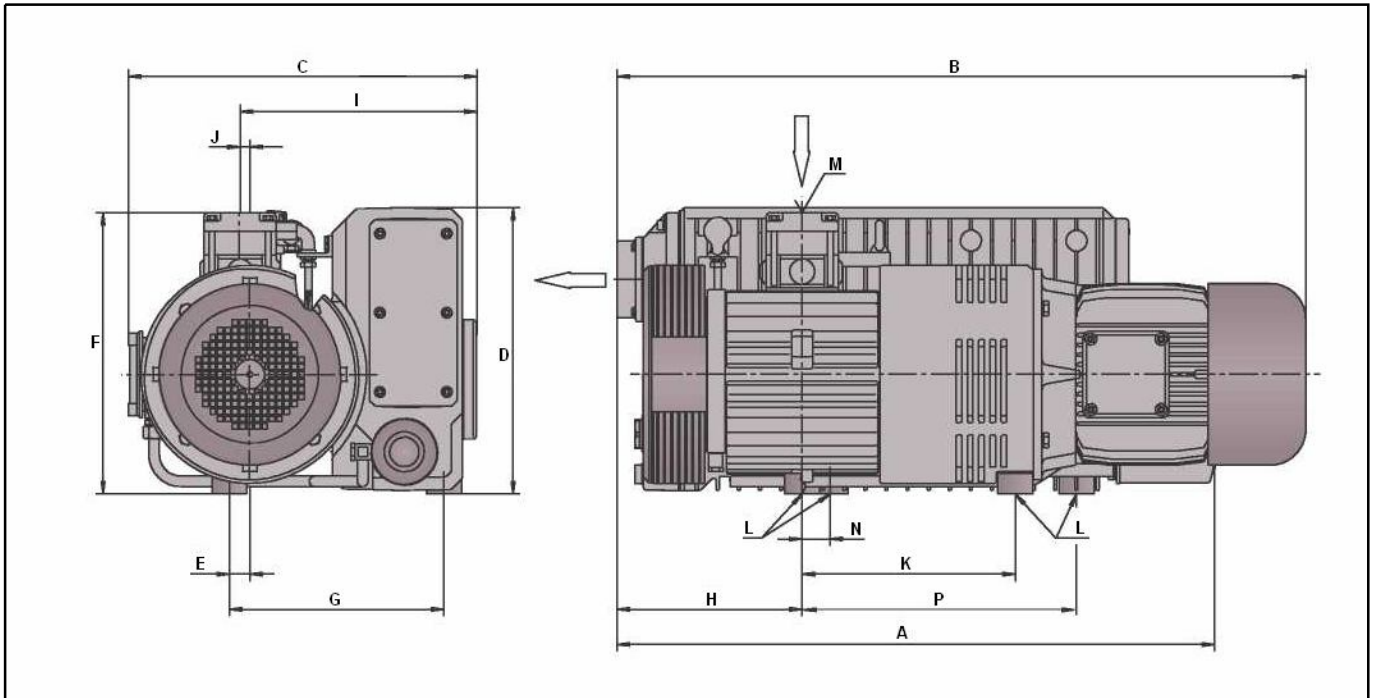


## RA 0160 D / RA 0202 D / RA 0250 D / RA 0302 D



	A	B	C	D	E	F	G	H	I	J	K	L	M	N	P
RA 0160 D	856	858	503	410	29	400	305	223	337	14	243	3xM10	G 2	40	-
RA 0202 D	856	858	501	410	31	400	305	223	337	16	243	4xM10	G 2	40	430
RA 0250 D	856	966	575	410	29	400	350	263	382	14	303	3xM10	G 2	-	-
RA 0302 D	856	1024	573	410	31	400	350	263	382	16	303	4xM10	G 2	-	390

