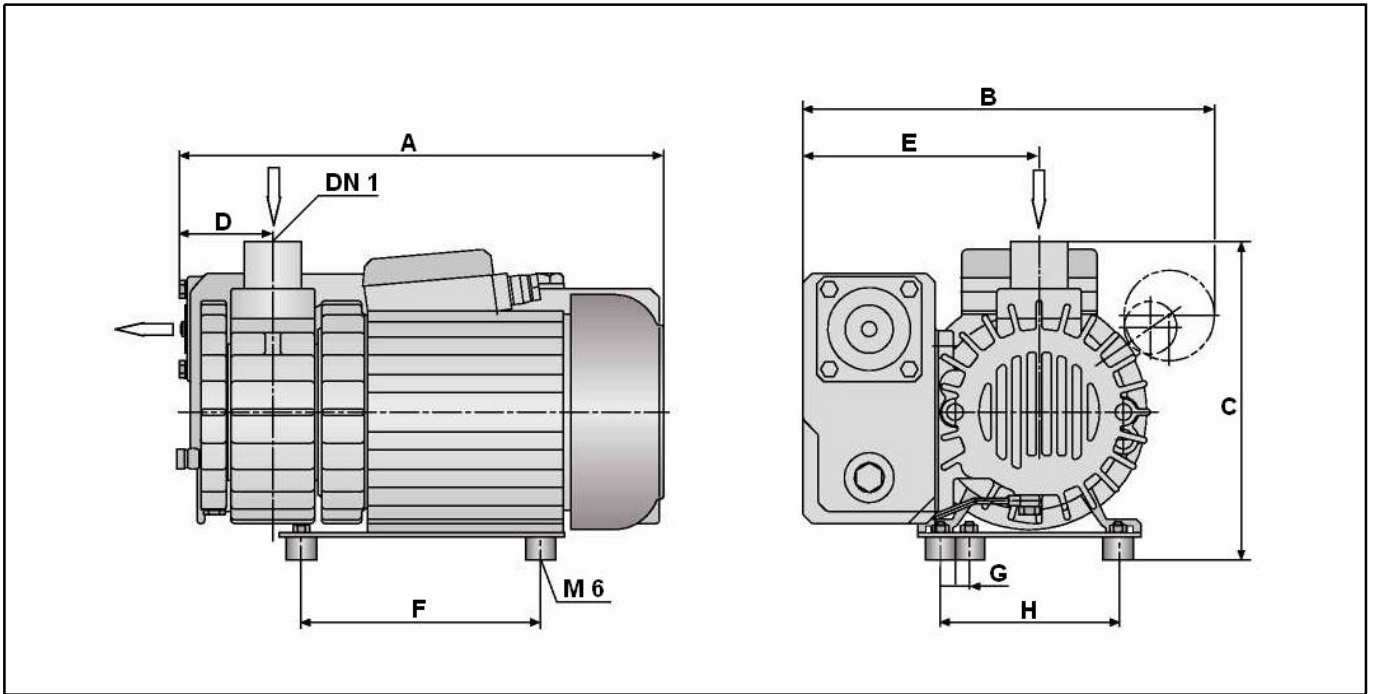


KB 0010 D / KB 0016 D / KB 0020 D / KB 0025 F / KB 0040 D



	A	B	C	D	E	F	G	H	DN 1
KB 0010 D	271	258	196	60	151	150	17	100	G 3/4
KB 0016 D	308	272	196	60	151	150	17	100	G 3/4
KB 0020 D	343	274	211	63	157	159	19	118	G 3/4
KB 0025 F	343	274	211	63	157	159	19	118	G 3/4
KB 0040 D	432	254	238	121	177	215	-	125	G 1 1/4

