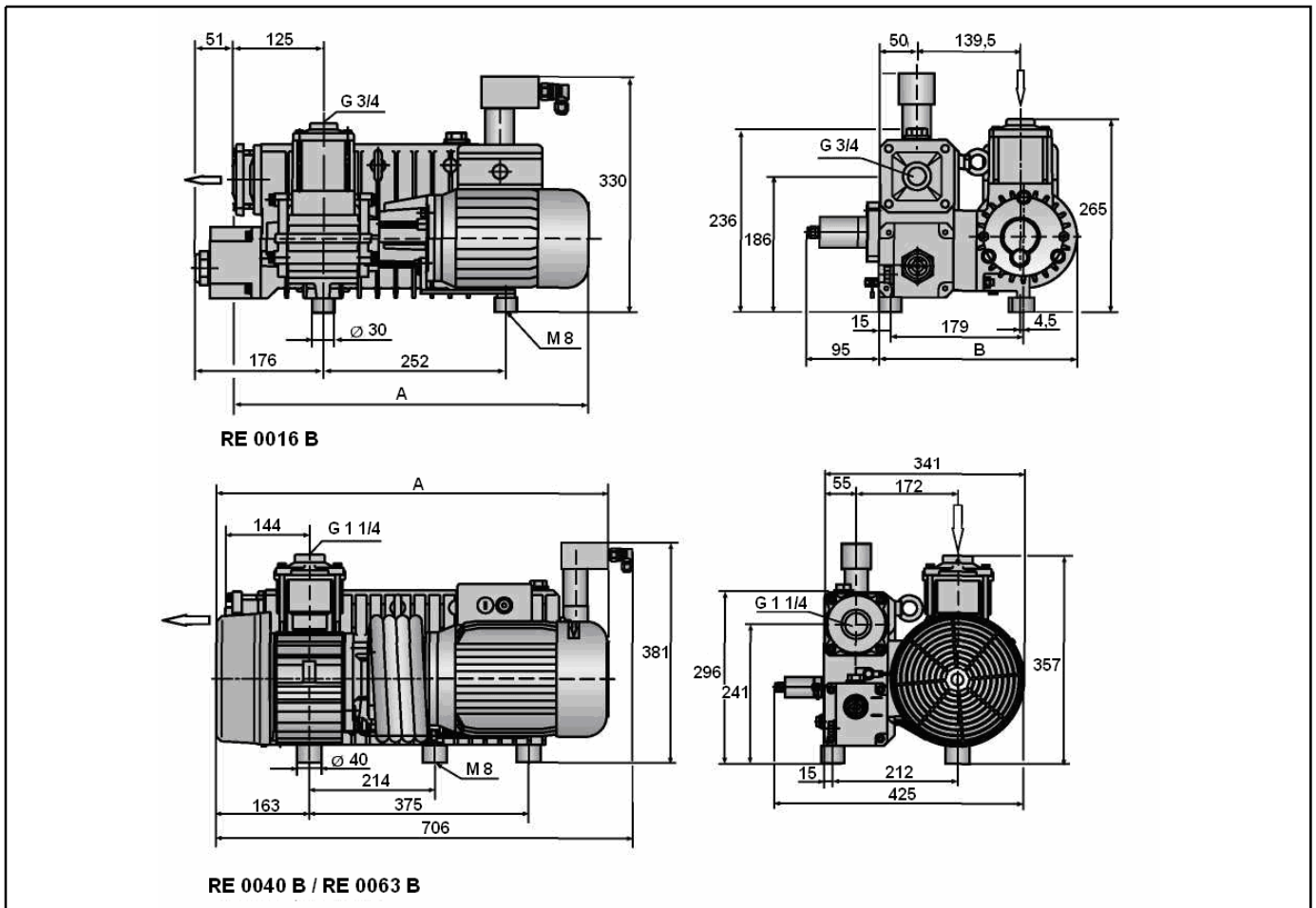


Enivac RE 0016 B / Enivac RE 0040 B / Enivac RE 0063 B



Класс температуры	A (макс.)		B (макс.)	
	T3	T4	T3	T4
RE 0016 B	490	553	243	264
RE 0040 B / RE 0063 B	638	700	-	-

